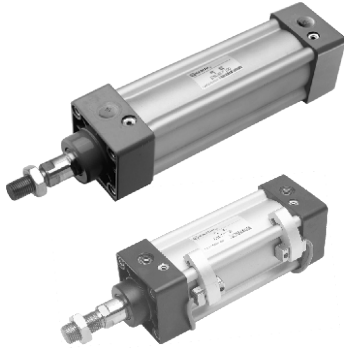


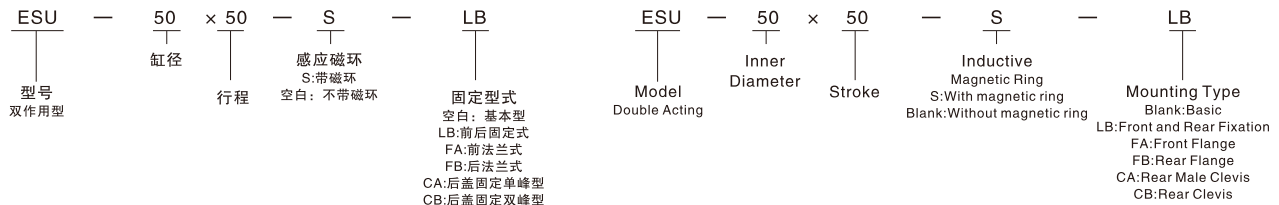
ESU 米型气缸



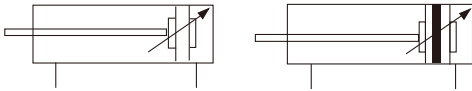
产品特点

- ◆采用含油轴承，使活塞杆无需加油润滑。
- ◆气缸终端带可调缓冲，使气缸换向时平稳无冲击。
- ◆气缸采用耐高温密封材料，使气缸在150°C高温条件下正常工作（客户需向本公司订作）。
- ◆多种安装附件供客户选择。
- ◆气缸活塞上可以安装一个永久磁铁，它可触发安装在气缸上的磁性开关来感测气缸的运动位置。

型号命名



符号



举例

▲欲订购缸径为50mm，行程为50mm，带磁环，采用CA固定型式的米字型标准双作用气缸，其正确的订购码代号为：ESU - 50 x 50 - S - CA

技术参数

缸径/ Inner Diameter (mm)	32	40	50	63	80	100	125
动作型式/ Action	双作用型/ Double Acting						
工作介质/ Fluid	经过滤的压缩空气/ The constrigent after filtered						
固定型式/Fixing Type	基本型/ Basic FA FB CA CB LB						
使用压力范围/ Range of Working Pressure MPa	0.05~0.9						
保证耐压力/ Proof Press MPa	1.35						
使用温度范围 / Operating Temp °C	-5~70						
使用速度范围 / Piston Speed mm/s	30~800						
缓冲型式/ Cushion	可调缓冲/ Regulabe Cushion						
缓冲行程/ Cushion Stroke mm	20		26		25		35
接管螺纹 / Port Thread	G1/8		G1/4		G3/8		G1/2

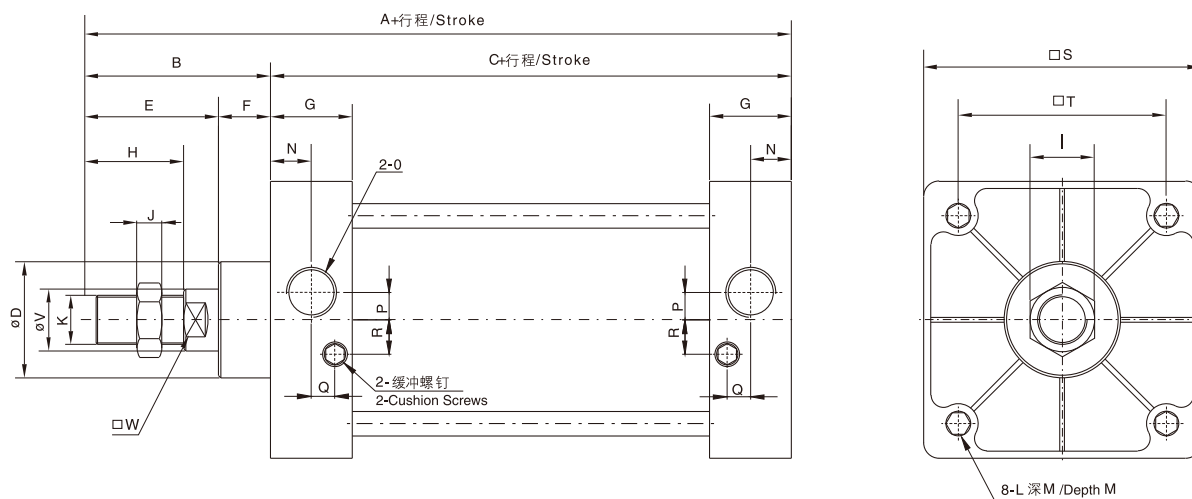
气缸行程

缸径 (mm) Inner Diameter	标准行程/ Standard Stroke	最大行程 Max Stroke	容许行程 Permissible Stroke
32	25 50 75 80 100 125 150 160 175 200 225 250 300 350 400 450 500	1000	2000
40	25 50 75 80 100 125 150 160 175 200 225 250 300 350 400 450 500 600 700 800	1000	2000
50	25 50 75 80 100 125 150 160 175 200 225 250 300 350 400 450 500 600 700 800 900 1000	1200	2000
63	25 50 75 80 100 125 150 160 175 200 225 250 300 350 400 450 500 600 700 800 900 1000	1500	2000
80	25 50 75 80 100 125 150 160 175 200 225 250 300 350 400 450 500 600 700 800 900 1000	1500	2000
100	25 50 75 80 100 125 150 160 175 200 225 250 300 350 400 450 500 600 700 800 900 1000	1500	2000
125	25 50 75 80 100 125 150 160 175 200 225 250 300 350 400 450 500 600 700 800 900 1000	1500	2000

外形与安装尺寸

ESU

Φ32~Φ125

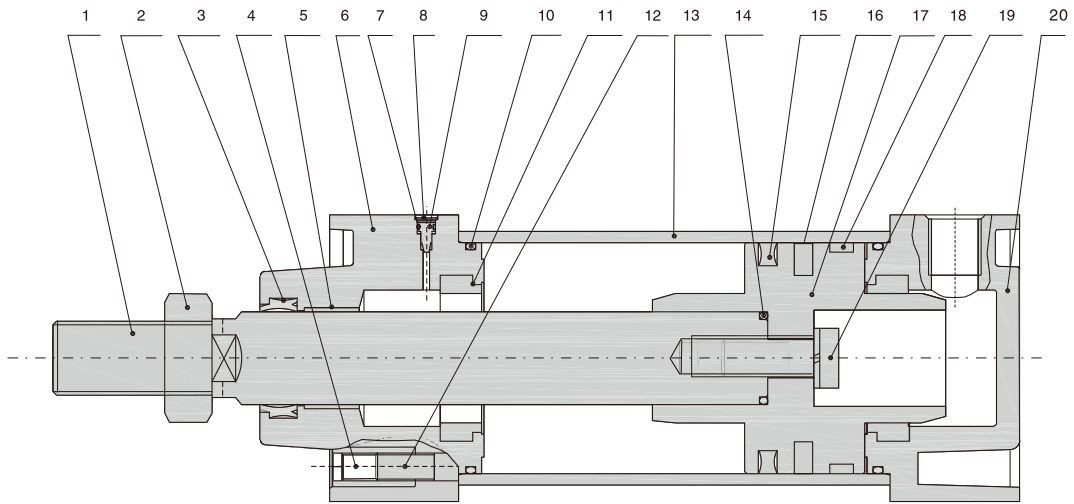


ESU

缸径 Inner Dia.	符号 Code	A	B	C	D	E	F	G	H	I	J	K
32		140	47	93	28	32	15	28	22	17	6	M10×1.25
40		142	49	93	32	34	15	28	24	19	7	M12×1.25
50		150	57	93	38	42	15	28	32	22	8	M16×1.5
63		153	57	96	38	42	15	28	32	22	8	M16×1.5
80		183	75	108	47	54	21	33	40	30	10	M20×1.5
100		188	75	113	47	54	21	33	40	30	10	M20×1.5
125		234	98	136	60	73	25	40	54	38	12	M27×2

缸径 Inner Dia.	符号 Code	L	M	N	O	P	Q	R	S	T	V	W
32		M6×1	14.5	14	G1/8	5	6.5	6.5	46	33	12	10
40		M6×1	14.5	14	G1/4	6	6	8.5	51	37	16	14
50		M6×1	14.5	14	G1/4	7	5	9	62	47	20	17
63		M8×1.25	14.5	14	G3/8	7	5	10	75	56	20	17
80		M10×1.5	16.5	16.5	G3/8	7	5.5	11	94	70	25	22
100		M10×1.5	16.5	16.5	G1/2	7	9	11	112	84	25	22
125		M12×1.75	16	20	G1/2	-	-	12	140	110	32	27

ESU结构图



序号	1	2	3	4	5	6	7	8	9
名称	活塞杆	活塞杆螺母	防尘密封圈	螺杆螺母	导套	前盖	调节螺钉O型圈	止动挡圈	调节螺钉
材料	中碳钢	低碳钢	NBR	低碳钢	复合材料	铝合金	NBR	不锈钢	铜

序号	10	11	12	13	14	15	16	17	18	19	20
名称	前后盖O型圈	缓冲圈	螺杆	缸筒	活塞杆O型圈	组合密封圈	磁环	活塞	支承环	内六角螺钉	后盖
材料	NBR	NBR	中碳钢	铝合金	NBR	NBR	磁塑	铝合金	复合材料	中碳钢	铝合金

No.	1	2	3	4	5	6	7	8	9
Description	Piston Rod	Piston Rod Nut	Dustproof Seal Ring	Pull Rod Nut	Guide Sleeve	Front Cover	Adjustable Screw O-ring	Retaining Ring	Adjustable Screw
Material	Medium Carbon Steel	Mild Steel	NBR	Mild Steel	Composite Material	Aluminum Alloy	NBR	Stainless Steel	Copper

No.	10	11	12	13	14	15	16	17	18	19	20
Description	Front & Rear Cover O-ring	Buffer Ring	Screw	Cylinder	Piston Rod O-ring	Combined Seal Ring	Magnetic Ring	Piston	Support Ring	Allen Screw	Rear Cover
Material	NBR	NBR	Medium Carbon Steel	Aluminum Alloy	NBR	NBR	Plastic	Aluminum Alloy	Composite Material	Medium Carbon Steel	Aluminum Alloy